

Sensore di movimento - Professional Line

# IS 345 MX Highbay

DALI-2 APC - quadrato, sup.  
EAN 4007841 010591  
Art. n. 010591



infrared sensor  
360°



max. 30 x 4 m



IP54



2 - 1000 lux



5 sec - 15 min



manual override



ideal 4 - 14 m

Teach

Teach mode



energy saving

5 years

manufacturer's  
warranty steinel-  
professional.de/  
garantie

## Descrizione del funzionamento

Sorveglianza al massimo livello. Rilevatore di movimento a infrarosso IS 345 MX Highbay per ambienti interni, ideale per elevate altezze in capannoni di deposito, magazzini con scaffali alti, capannoni con macchinari, sale per check-in e sale d'attesa in aeroporti e stazioni, altezza di montaggio fino a 14 m, campo di rilevamento 30 x 4 m (radiale), grande spazio interno per le connessioni elettriche per un semplice montaggio. Disponibile in versione angolare per installazione a vista o incassata.

## Dati tecnici

Dimensioni (lung. x largh. x alt.)	65 x 95 x 95 mm
Garanzia del produttore	5 anni
Impostazioni tramite	Telecomando, Potenzimetri, Smart Remote
Con telecomando	No
Variante	DALI-2 APC - quadrato, sup.
VPE1, EAN	4007841010591
Esecuzione	Rilevatori di movimento
Applicazione, luogo	Interni
Applicazione, locale	magazzino verticale, Interni
colore	bianco
Colore, RAL	9003
Incl. supporto per montaggio angolare a muro	No
Luogo di montaggio	soffitto
Montaggio	In superficie, Soffitto
Grado di protezione	IP54

Altezza di montaggio ottimale	12 m
Angolo di rilevamento	Corridoio, 360 °
Angolo di apertura	90 °
Protezione antistrisciamento	Sì
Possibilità di schermare segmenti del campo di rilevamento	Sì
Scalabilità elettronica	No
Scalabilità meccanica	No
Raggio d'azione radiale	30 x 4 m (120 m <sup>2</sup> )
Raggio d'azione tangenziale	30 x 4 m (120 m <sup>2</sup> )
Zone d'intervento	280 zone di commutazione
Funzioni	Modalità normale / modalità test, Manuale ON / ON-OFF, Regolazione della luce costante ON-OFF
Regolazione crepuscolare	2 - 1000 lx
Regolazione del periodo di accensione	5 s - 15 Min.
Funzione luce di base	Sì

<https://www.steinel.de>

Con riserva di modifiche tecniche

05.2025 Pagina 1 da 3

# IS 345 MX Highbay

DALI-2 APC - quadrato, sup.  
EAN 4007841 010591  
Art. n. 010591



## Dati tecnici

Temperatura ambiente	da -20 fino a 50 °C
Materiale	Plastica
Allacciamento alla rete	220 – 240 V / 50 – 60 Hz
SteuerAusgang, Dali	broadcast 1x30 ballast elettronici
Tecnologia, sensori	Infrarossi passivi, Sensore ottico
Altezza di montaggio	4,00 – 16,00 m
Altezza di montaggio max.	16,00 m

Funzione luce di base tempo	1-30 min, Tutta la notte
Luce principale regolabile	50 - 100 %
Regolazione crepuscolare Teach	Sì
Regolazione per mantenere luce costante	Sì
Collegamento in rete	Sì
Tipo di collegamento in rete	Master/Slave
Collegamento in rete via	Cavo
Categoria die prodotto	Sensore di movimento

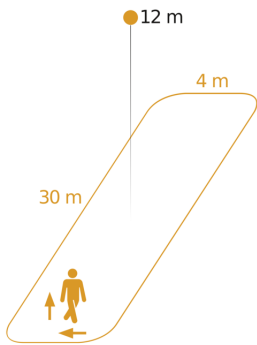
## Accessori

EAN 4007841 009151	Telecomando Smart Remote
EAN 4007841 559410	Telecomando di servizio RC8
EAN 4007841 592806	Telecomando utente RC5
EAN 4007841 056711	Pannello nero per il sensori IR

# IS 345 MX Highbay

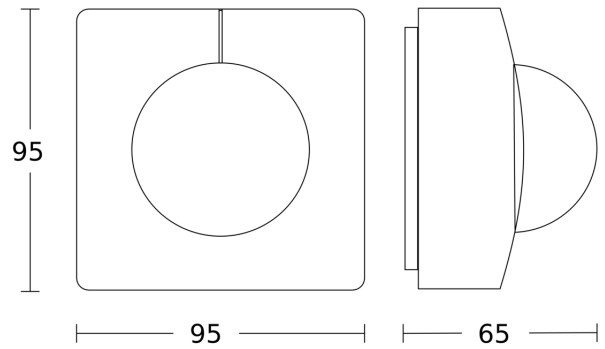
DALI-2 APC - quadrato, sup.  
EAN 4007841 010591  
Art. n. 010591

## Campo di rilevamento

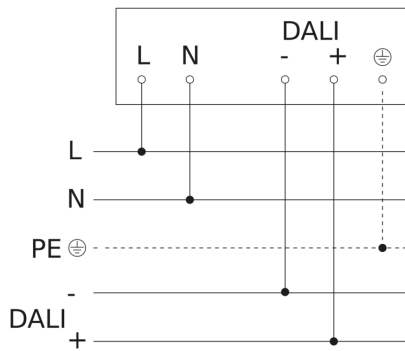


Possibile altezza di montaggio: 4,00 m - 16,00 m  
Arancione: direzione di movimento radiale

## Disegno



## Schema elettrico Master



## Schema elettrico collegamento in rete di DALI-2 APC & DALI-2 IPD

